

HANDLEIDING - HV 14 shop

PRODUCTINFORMATIE

IN HOME CAI-VERSTERKER MET VIER RETOURGESCHIKTE UITGANGEN

Duurzame en energiezuinige multimedia versterker voor in huis. Gemakkelijk te installeren in combinatie met de push on F-connector. Deze retourgeschikte in home CAI-versterker is geoptimaliseerd voor High Speed modems, 1006 MHz en is Ultra HD / 4K Ready. De versterker is 4G (LTE) proof waardoor u geniet van een optimale beeldkwaliteit. Deze in home CAI-versterker heeft vier uitgangen met verschillende downstream versterkingen voor verschillende kabellengtes. De meest rechter poort heeft de hoogste versterking en is geschikt voor aansturing tot 28 meter bij gebruik van de KOKA coaxkabels van Hirschmann Multimedia. Met de los te verkrijgen aansluitset (artikelnummer 695020495) is de installatie Plug & Play.

Ontwerp

- Geschikt voor High Speed interactieve multimedia services.
- 4 interactieve retourgeschikte uitgangen.
- Laag energieverbruik.
- Ingebouwde hoog rendement switch-mode power supply.
- Hoge afscherming tegen 4G (LTE) signalen.
- Direct klaar voor gebruik.
- Lange levensduur.
- Ontworpen in Nederland.

Behuizing

- Eenvoudig te monteren.

RECYCLING INFORMATIE

Alle apparatuur dient aan het einde van de levensduur te worden gerecycled. Raadpleeg voor meer informatie en afgiftepunten de regelgeving op het gebied van afvalverwerking die voor uw stad/provincie/land van toepassing zijn.

VEILIGHEIDSEISEN

- De versterker mag niet in aanraking komen met vocht.
- De aardaansluiting bevindt zich aan de rechterzijde van de versterker.

MONTAGE

- Kies een open en onafgedekte positie op de muur.
- Plaats de versterker met de F-connectoren aan de onderzijde.
- Geadviseerd wordt de versterker te plaatsen in een omgevingstemperatuur niet hoger dan 40°C.
- Niet gebruikte uitgangspoorten dienen altijd te worden voorzien van een afsluitweerstand (RF). Hiervoor worden er drie afsluitweertanden meegeleverd.

Montage op de muur

- Gebruik een potlood om de montagegaten op de muur te markeren.
- Indien nodig; boor 6 mm gaten in de muur en voorzie de gaten van de bijgeleverde pluggen.
- Schroef de schroeven in de pluggen tot ze 5 mm uit de muur steken.
- Schuif de versterker op de schroeven en draai de schroeven vast.

GARANTIE

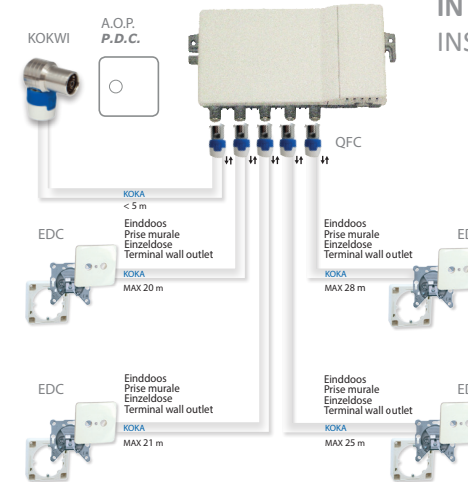
Op dit product geldt een garantietermijn van 3 jaar.

Ook verkrijgbaar: IN HOME CAI-VERSTERKER (HMV 41 - artikelnummer 695004725)

- Met 3 LED indicatoren.
- Aansluitmogelijkheid voor een MoCA plug in module.
- 5 jaar garantie in plaats van 3 jaar.



INSTALLATIE



IN HOME CAI-VERSTERKER INSTALLATIESCHEMA - HV 14 shop

AANSLUITSET VOOR IN HOME CAI-VERSTERKERS

Voor de installatie van in home CAI-versterkers is een aansluitset van Hirschmann Multimedia verkrijgbaar met de producten voor 4G (LTE) proof verbindingen (SET 4114 shop - artikelnummer 695020495).

TECHNISCHE INFORMATIE

Type	HV 14 shop	
Bestelnummer	695004730	
Frequentiebereik:		
Heenweg		85...1006 MHz
Retourband	5...65MHz	
Versterking:		
Uitgang 1	0 dB	2,0 - 4,0 dB
Uitgang 2	0,5 dB	2,6 - 4,5 dB
Uitgang 3	1 dB	3,0 - 5,0 dB
Uitgang 4	1,5 dB	3,5 - 5,5 dB
Ruisgetal	14 dB	6 dB
Reflectiedemping		≥ 18 dB @ 40 MHz - 1,5 dB/octaaf
Impedantie		75 Ohm
Ingangsniveau		≤ 77 dB μ V
Wisselspanning aansluiting		Snoer met Eurostekker
Voedingsspanning		185 - 265 VAC
Frequentie		50 Hz
Opgenomen vermogen		2,4 W
Omgevingsvoorwaarden volgens EN 60065		
Temperatuurbereik		0...+55°C
Electrische veiligheidsklasse		Klasse II, dubbel geïsoleerd
Beschermingsgraad		IP 20
Gewicht		0,64 kg
Afmetingen		175 x 90 x 45 mm
HF in- en uitgangen		F-connector

Tenzij anders vermeld, zijn deze specificaties standaardwaarden die in de praktijk hoger of lager kunnen liggen binnen het tolerantiebereik.

MODE D'EMPLOI - HV 14 shop

INFORMATIONS DE PRODUIT

AMPLIFICATEUR IN HOME CAI AVEC QUATRE SORTIES PRÉVUES POUR LA BANDE RETOUR

L'amplificateur multimédia durable et peu énergivore pour la maison. Facile à installer en combinaison avec le connecteur F. Cet amplificateur domestique avec des voies prévues pour la bande retour est 1006 MHz et Ultra HD/4K Ready et optimisé pour les modems haute vitesse. L'amplificateur est 4G (LTE) proof, pour une qualité d'image optimale. La sortie la plus puissante amplifie suffisamment pour couvrir environ 28 mètres, à condition d'utiliser les câbles coaxiaux KOKA de Hirschmann Multimedia. Pour de plus amples informations, consultez le mode d'emploi fourni. Installation Plug & Play avec le nécessaire de connexion disponible séparément (numéro d'article 695020495).

Conception

- Convient aux services multimédia interactifs à haute vitesse.
- 4 sorties avec des voies prévues pour la bande retour.
- Faible consommation d'énergie.
- Alimentation à haut rendement incorporée avec alimentation à découpage.
- Protection élevée contre les signaux 4G (LTE).
- Prêt à l'emploi immédiat.
- Durable.

Boîtier

- Il y a la place pour faire passer les câbles coaxiaux derrière l'amplificateur.

RECYCLAGE

Tous les appareils doivent être recyclés à la fin de leur vie utile. Consultez la législation en vigueur pour votre ville/région/pays pour connaître les règles applicables et les points de reprise ou recyclage.

EXIGENCES DE SÉCURITÉ

- L'amplificateur ne doit pas être touché par des éclaboussures ou gouttes d'eau.
- La connexion de mise à la terre se trouve au côté droit de l'amplificateur.

MONTAGE

- Une position découverte et non abritée contre la paroi.
- Les connecteurs F sont dirigés vers le bas.
- L'amplificateur ne peut être monté à l'intérieur d'un meuble qu'à condition que la température ambiante, mesurée au niveau du flux d'air sous le dessous de l'amplificateur, ne dépasse pas la valeur autorisée.
- Toute sortie qui ne n'est pas en usage doit être protégée par un des terminateurs fournis (RF). Il y a trois résistances de terminaison fournies.

Montage mural

- Marquez au crayon sur la paroi la position des trous de montage.
- Selon le besoin, forez des trous de 6 mm et posez les chevilles fournies avec les vis de montage.
- Posez les vis dans les chevilles et vissez jusqu'à ce que les têtes ne dépassent que de 5 mm.
- Glissez l'amplificateur sur les vis et serrez celles-ci.

GARANTIE

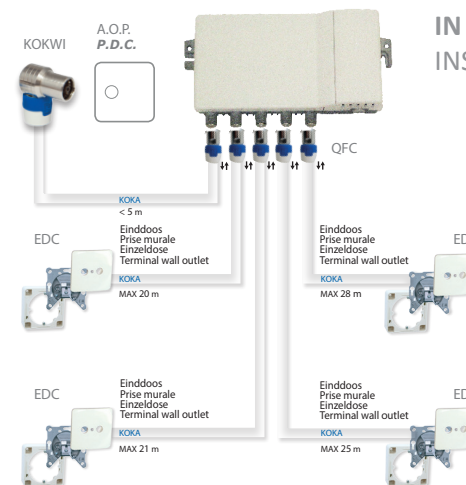
Ce produit bénéficie d'une garantie de 3 ans.

Également disponible: AMPLIFICATEUR CAI IN HOME (HMV 41 - numéro d'article 695004725)

- Avec 3 témoins LED.
- Possibilité de raccordement d'un module plug-in MoCA.
- 5 ans de garantie au lieu de 3 ans.



INSTALLATION



IN HOME CAI-VERSTERKER INSTALLATIESCHEMA - HV 14 shop

NÉCESSAIRE DE CONNEXION POUR LES AMPLIFICATEURS CAI IN HOME

Pour installer les amplificateurs CAI in home avec une connexion 4G (LTE) proof, un nécessaire de connexion Hirschmann Multimedia contenant tous les produits voulus est disponible (SET 4114 shop - numéro d'article 695020495).

DONNÉES TECHNIQUES

Type	HV 14 shop	
No. de commande	695004730	
<i>Plage de fréquences:</i>		
Aller	5...65 MHz	85...1006 MHz
Retour		
<i>Amplification:</i>		
Sortie 1	0 dB	2,0 - 4,0 dB
Sortie 2	0,5 dB	2,6 - 4,5 dB
Sortie 3	1,0 dB	3,0 - 5,0 dB
Sortie 4	1,5 dB	3,5 - 5,5 dB
Facteur de bruit	14 dB	6 dB
Affaiblissement de réflexion	≥ 18 dB @ 40 MHz - 1,5 dB/octave	
Impédance	75 Ohm	
Niveau d'entrée (nominal)	≤ 77 dBμV	
Alimentation en courant alternatif		
Tension d'alimentation	185 - 265 VAC	
Fréquence	50 Hz	
Puissance consommée	2,4 W	
Conditions de l'environnement selon EN 60065		
Plage de température	0...+55°C	
Electrische veiligheidsklasse	Classe II, double isolation	
Degré de protection	IP 20	
Poids	0,64 kg	
Dimensions	175 x 90 x 45 mm	
Entrées et sorties HF	connecteur F	

Sauf mention contraire, les spécifications données sont des valeurs normales qui peuvent, dans la pratique, être plus élevées ou plus faibles, dans les limites de la plage de tolérance.